

SWTC5D - Parametri prestazionali chiave

ELEMENTO		UNITÀ	PARAMETRI	
Dimensioni	Dimensioni (L x l x A)	mm	5350×2260×2835	
	A	Interasse tra puleggia motrice e puleggia condotta	mm	2269
	B	Lunghezza dei cingoli	mm	2897
	C	Altezza della torretta dal suolo	mm	783
	D	Ingombro di rotazione posteriore	mm	1665
	E	Larghezza telaio	mm	2250
	F	Larghezza dei cingoli	mm	450
	G	Luca verticale minima	mm	400
	J	Altezza dei cingoli	mm	675
	K	Altezza dal tetto della cabina al suolo	mm	2835
Parametri prestazionali chiave	Capacità di sollevamento nominale max	t	5	
	Momento del carico max braccio base	t.m	10,5	
	Momento del carico max braccio a piena estensione	t.m	6	
	Lunghezza del braccio base	m	4,63	
	Lunghezza del braccio a piena estensione	m	15,63	
	Altezza di sollevamento max braccio base	m	5,3	
	Altezza di sollevamento max braccio a piena estensione	m	16,13	
Velocità di lavoro	Movimento verticale del braccio (salita/discesa)	s	11/9	
	Tempo di sfilo/retrazione del telescopico	s	17/20	
	Velocità di rotazione	rpm	3	
	Velocità di sollevamento a corda singola	m/min	110	
	Velocità di traslazione	km/h	4,6	
	Velocità di micro-traslazione	km/h	2,5	
Peso macchina	t	10,91		
Pendenza superabile max	%	36,4		
Pressione al suolo	MPa	0,051		
Motore	Costruttore		YANMAR	
	Modello		4TNV98C-SSU	
	Tipo		Raffreddato ad acqua/turbocompresso	
	Cilindrata	L	3,319	
	Potenza/velocità di rotazione	kw/rpm	42,6 kw/2200 rpm	
Capacità del serbatoio del carburante	L	110		



Caratteristiche tecniche principali della gru SWTC5D:

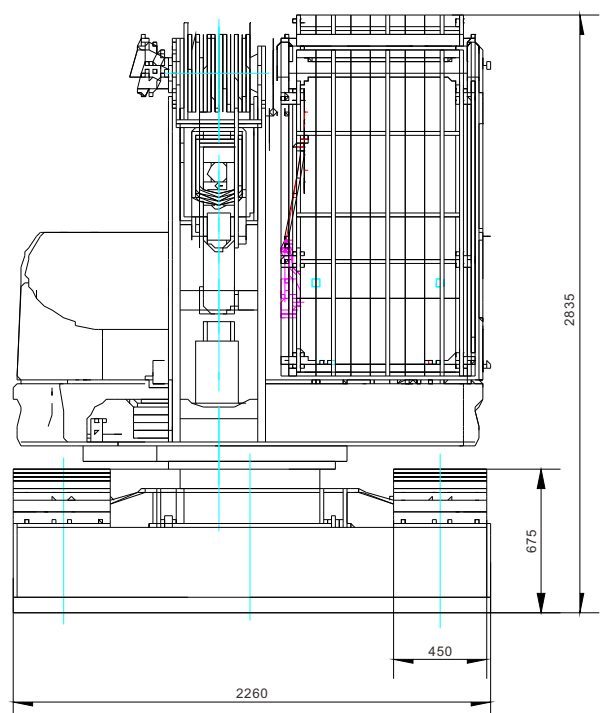
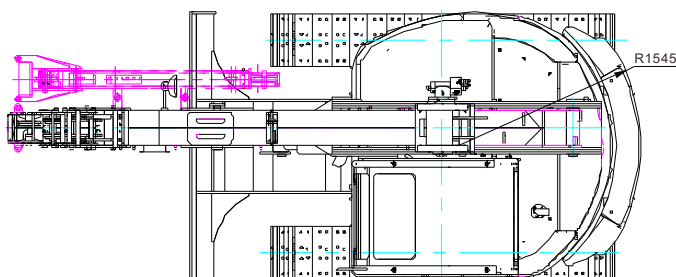
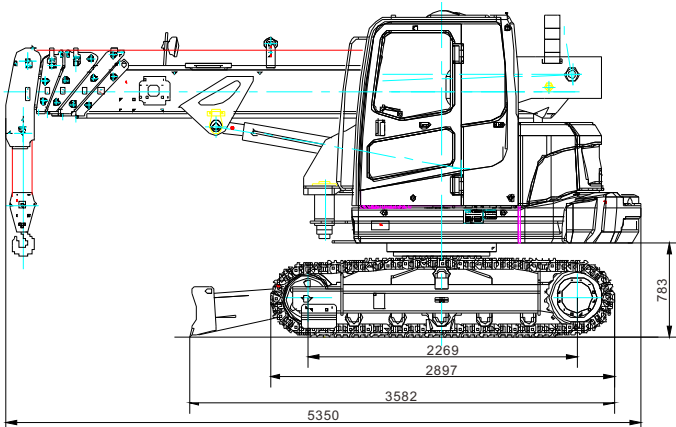
1. Motore YANMAR, conforme alle norme di emissioni Stage V.
2. Braccio telescopico a cinque sfilii in acciaio ad alta resistenza, leggero e a sezione esagonale.
3. Ingombro posteriore ridotto e motore di rotazione di piccole dimensioni, adatto agli spazi angusti.
4. Lama appripista stabilizzatrice con sollevamento automatico, alta stabilità.

5. Braccio con movimenti verticali e telescopici veloci, sollevamento rapido di oggetti pesanti e grande efficienza operativa.

6. Limitatore di carico Hirschmann e gestione CAN-bus. Sistema conforme alla norma EN13000.

7. Dotazione completa di dispositivi di sicurezza; elettrovalvola di messa a scarico per azioni pericolose come protezione per l'avvolgimento dell'argano, limite in altezza, limite in sbraccio, ecc. Dispositivi segnalatori per traslazione e rotazione. Disponibili a richiesta: funzione di interblocco in ingresso/uscita dalla cabina, limite per l'angolo massimo del telaio del braccio, limite di rotazione a sinistra e destra, ecc.

8. Funzione di micro-traslazione con apposito interruttore per ridurre la pressione dei servocomandi e consentire micro azionamenti in ogni operazione.



Capacità di sollevamento della gru cingolata SWTC5D

Raggio di lavoro (m)	Lunghezza braccio 4,63 m Capacità sollevamento (kg)		Lunghezza braccio 7,38 m Capacità sollevamento (kg)		Lunghezza braccio 10,13 m Capacità sollevamento (kg)		Lunghezza braccio 12,88 m Capacità sollevamento (kg)		Lunghezza braccio 15,63 m Capacità sollevamento (kg)	
	Statica	In marcia	Statica	In marcia	Statica	In marcia	Statica	In marcia	Statica	In marcia
2	5000	2000	5000	2000	2600	1300	2000			
2,5	3800	1900	3800	1900	2600	1300	2000		1400	
3	3000	1500	3000	1500	2350	1175	2000		1400	
3,5	2300	1150	2300	1150	2050	1025	1900		1400	
4			2000	1000	1750	875	1650		1400	
4,5			1700	850	1550	775	1450		1320	
5			1400	700	1350	675	1300		1200	
6			1000	500	980	525	950		900	
7					780	390	750		700	
8					580	290	550		520	
9					410	205	400		380	
10							380		350	
11							320		300	
12									280	
13									220	
14									200	
14,53									200	

Note:

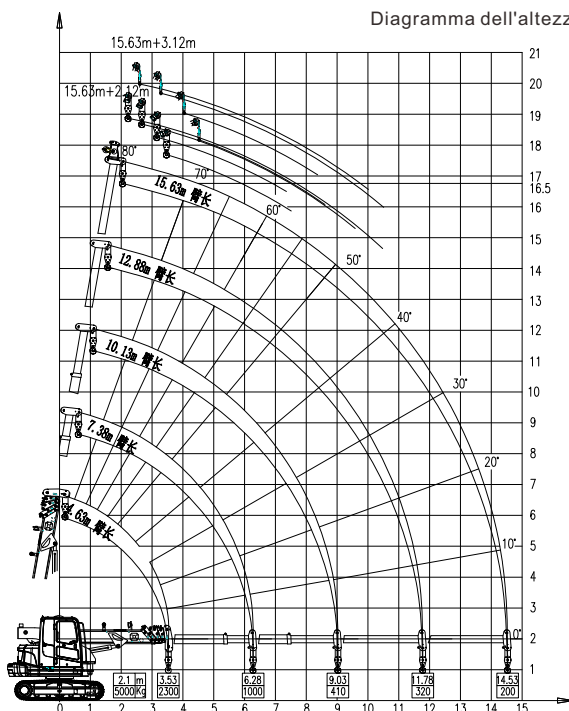
- Il valore indicato nella tabella è la capacità di sollevamento nominale della gru, incluso il peso del gancio (70 kg), in condizioni di terreno solido e spianato;
- La capacità di sollevamento effettiva è la capacità di sollevamento nominale indicata nella tabella precedente meno il peso degli accessori di sollevamento come i ganci;
- Il raggio di lavoro nella tabella si riferisce all'intervallo effettivo dopo il sollevamento;
- L'intera macchina deve essere orizzontale e la pendenza di lavoro non deve superare il 5%. La velocità di marcia non deve essere superiore alla velocità minima;
- Quando la lunghezza effettiva del braccio e il raggio di lavoro sono entrambi tra due valori, il peso va determinato secondo i valori maggiori;
- Le salite vanno affrontate con il braccio represso e ad angolo minimo e il contrappeso collocato nella direzione di salita.

Prestazioni di sollevamento del jib della gru cingolata SWTC5D

Jib 1				
Angolo del braccio (a piena estensione)	Angolo di deflessione (°)			
	80°	5	20	40
75°	500	500	350	250
70°	480	450	325	225
65°	450	350	300	150
60°	350	300	250	125
55°	250	200		
50°	150	100		
40°	50			

Jib 1 + 2				
Angolo del braccio (a piena estensione)	Angolo di deflessione (°)			
	80°	5	20	40
75°	400	400	300	200
70°	380	350	250	150
65°	350	300	200	100
60°	300	200	150	80
55°	200	150		
40°	100	75		

Diagramma dell'altezza di sollevamento



SUNWARD INTELLIGENT EQUIPMENT CO.,LTD.

Add: Sunward Industrial Park, No. 1335 Liangtang Road (E), Xingsha, Changsha, Hunan, China.

Tel: +86 731 8640 7779 E-mail: marketing@sunward.cc Web: www.sunward.com.cn

Si prega di leggere il manuale di istruzioni e la guida alla manutenzione prima di utilizzare la gru. Le informazioni vengono periodicamente modificate e Sunward può apportare modifiche ai prodotti o servizi descritti in questo manuale in qualsiasi momento e senza preavviso. Tutti i diritti di questo manuale sono riservati da Sunward.

SWTC5D IT 2020