

INNOVATION LEADS TO VALUE



SUNWARD

# SWSL 0807DC

PIATTAFORMA A FORBICE ELETTRICA



## Funzioni standard

Comandi proporzionali	Contatore ore	Allarme di movimento	Sistema di protezione contro l'inclinazione
Estensione piattaforma a sfilo unilaterale	Tasche portaforche standard per il trasporto	Trasmissione con motore DC	Sistema di protezione durante la ricarica
Parapetti ribaltabili	Aste di sicurezza per manutenzione	Sistema di discesa di emergenza	Sistema di diagnostica di bordo
Cancelletto piattaforma con chiusura automatica	Avvisatore acustico	Sistema di protezione da sovraccarico	Batteria senza manutenzione
Pneumatici pieni antitraccia	Luce lampeggiante	Sistema di frenata automatica	Dispositivo di protezione contro le buche

## Funzioni opzionali

Presa di corrente AC in piattaforma	Attacco aria in piattaforma	Luci di lavoro in piattaforma	Sistema di localizzazione GPS
Batteria al litio			

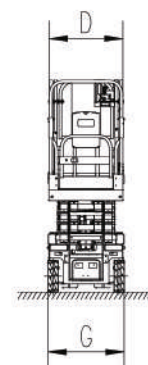
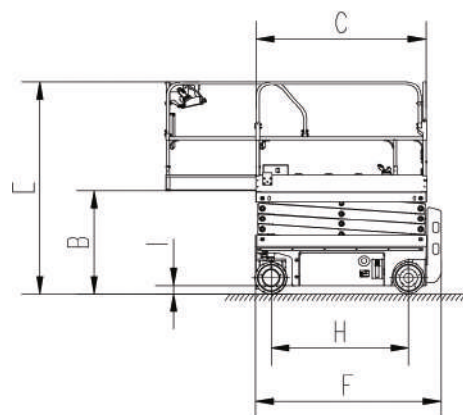
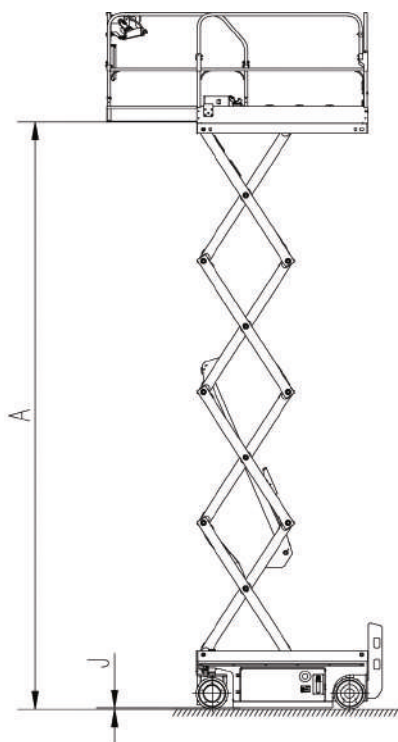


## Dimensioni

Altezza di lavoro max. (interno / esterno)		8 m
A	Altezza max. della piattaforma (interno / esterno)	6 m
B	Altezza della piattaforma (ripiegata)	1.05 m
C	Lunghezza della piattaforma	1.7 m
	Estensione piattaforma scorrevole	0.9 m
D	Larghezza della piattaforma	0.74 m
E	Altezza da ripiegata (parapetti sollevati)	2.17 m
	Altezza da ripiegata (parapetti abbassati)	1.79 m
F	Lunghezza totale	1.86 m
G	Larghezza totale	0.76 m
H	Passo	1.38 m
I	Luce libera da terra (ripiegata)	0.083 m
J	Luce libera da terra (sollevata)	0.02 m

## Prestazioni

Capacità di sollevamento	230 kg
Capacità di sollevamento (estensione piattaforma)	113 kg
Occupazione max. della piattaforma (interno / esterno)	2 / 1
Velocità di traslazione (ripiegata)	4.5 km/h
Velocità di traslazione (sollevata)	0.8 km/h
Raggio di sterzata (interno)	0 m
Raggio di sterzata (esterno)	1.67 m
Velocità di sollevamento / discesa	20s / 27s
Pendenza massima superabile**	25%
Angolo di lavoro max. consentito (laterale / longitudinale)	1.5° / 3°
Comandi	Comandi proporzionali
Trasmissione	Trasmissione posteriore con motore DC
Freno multidisco	Sulle ruote posteriori
Pneumatico	323 mm x 100 mm
Batteria	4 x 6 V / 210 Ah
Caricabatterie	24 V / 30 A
Peso	1545 kg



\* L'altezza di lavoro è uguale all'altezza della piattaforma più 2 m.

\*\* La pendenza superabile è adattabile alla guida in pendenza; fare riferimento al Manuale operativo per i livelli di pendenza superabile pertinenti.

