

INNOVATION LEADS TO VALUE



SWE 60UF MINIESCAVATORE



◆ Peso totale: 6.0 t ◆ Potenza motrice: 35 kW/ 2 200 giri/min ◆ Capacità benna: 0.18 m³

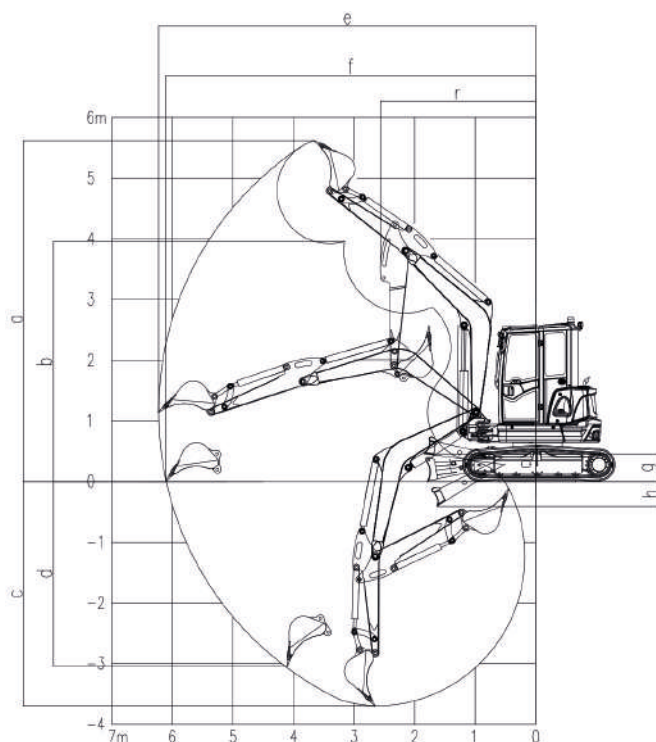


- ◆ La struttura zero tail garantisce maggiore flessibilità. Grazie alla funzione di deflessione del braccio mobile, può essere utilizzato per lavori in prossimità delle pareti migliorando l'efficienza.
- ◆ Potenza per alte prestazioni in abbinamento al nuovo sistema sensibile al carico. Il comando ausiliario elettrico proporzionale destro assicura un coordinamento più preciso dei comandi.
- ◆ La cabina di guida è stata ottimizzata ergonomicamente e integra il pannello dell'operatore e il touch screen da 7 pollici che fornisce informazioni sullo stato della macchina.
- ◆ Le coperture staccabili, il cofano ad apertura completa sul lato destro e la disposizione ordinata delle tubazioni facilitano le operazioni di manutenzione.
- ◆ Le dimensioni del veicolo inferiore sono adattate al motore di traslazione a coppia elevata per garantire la stabilità e l'affidabilità dell'intera macchina.



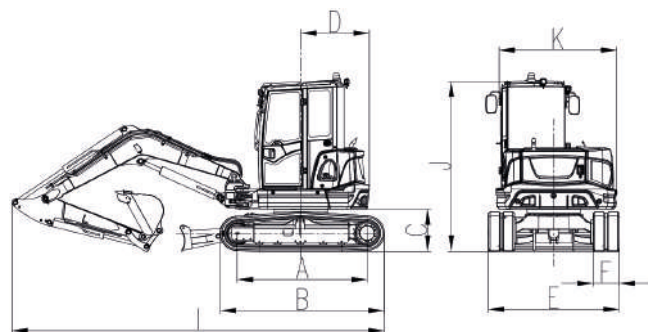
Parametri e prestazioni della macchina principale

Dimensioni (L x l x A)	mm	5 680 x 2 000 x 2 570	
Peso complessivo	Con cingoli di gomma	t	6
	Con cingoli di acciaio	t	6
Capacità benna standard	m ³	0.18	
Forza di scavo alla benna	kN	47	
Forza di scavo al bilanciere	kN	31	
Trazione max alla barra	kN	49	
Velocità di traslazione (max/min)	km/h	4.2 / 2.2	
Pendenza superabile	%	70	
Pressione al suolo	kPa	34	
Velocità di brandeggio	giri/min	10	
Motore	Costruttore		KUBOTA
	Modello		V2607 (Euro V/ US IV)
	Coppia max	Nm/giri/min	174.1 / 1 500
	Cilindrata	L	2.6
	Potenza/velocità di rotazione	kW/giri/min	35 / 2 200
Capacità serbatoio carburante	L	70	
Pompa principale	Tipo		1 pompa a pistoni a cilindrata variabile
	Portata	l/min	158.4
Pressione valvola di massima pressione	MPa	25	
Capacità serbatoio olio idraulico	L	70	



Raggio di lavoro

	Lunghezza braccio	mm	2 900
	Lunghezza bilanciante	mm	1 600
a	Profondità max di scavo	mm	5 600
b	Altezza max di scarico	mm	3 950
c	Profondità max di scavo	mm	3 700
d	Profondità max di scavo verticale	mm	3 050
e	Sbraccio max di scavo	mm	6 260
f	Sbraccio max di scavo al suolo	mm	6 140
g	Altezza max di sollevamento della lama	mm	400
h	Profondità max di scavo della lama	mm	435
r	Raggio di rotazione min.	mm	2 560



Dimensioni d'ingombro

A	Battistrada	mm	1 985	G	Luce verticale del telaio	mm	330
B	Lunghezza totale cingoli	mm	2 490	H	Altezza cingoli	mm	590
C	Luce verticale del contrappeso	mm	640	I	Lunghezza totale	mm	5 680
D	Raggio di rotazione posteriore	mm	1 050	J	Altezza max cabina	mm	2 570
E	Larghezza cingoli	mm	2 000	K	Larghezza torretta	mm	1 845
F	Larghezza pattini	mm	400				

◆ I parametri suddetti possono differire in seguito all'aggiornamento del prodotto.

