

SWE 50UF MINIESCAVATORE

◆ Peso totale: 5 350 kg ◆ Potenza motrice: 29.7 kW / 2 200 giri/min. ◆ Capacità benna: 0.14 m³



◆ **Confortevole e intelligente**

La cabina dispone di un ampio campo visivo, è spaziosa ed è dotata di comodi sedili ammortizzati; il touch screen a colori da 7 pollici può regolare la portata delle linee del frantumatore e degli accessori, per un'esperienza di controllo intelligente.

◆ **Costruzione flessibile**

Le capacità di rotazione consentite dalla struttura zero tail e la deflessione del braccio permettono di affrontare condizioni di lavoro in spazi ristretti. È possibile eseguire operazioni in posizioni laterali e angolari senza frequenti movimenti della macchina.

◆ **Stabilità e affidabilità**

Il sottocarro di grandi dimensioni garantisce una maggiore stabilità. La macchina può muoversi facilmente su strade fangose grazie al motore di traslazione di grande cilindrata.

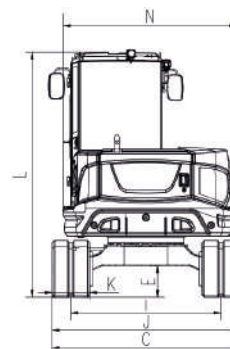
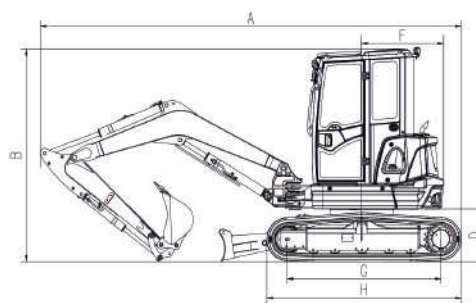
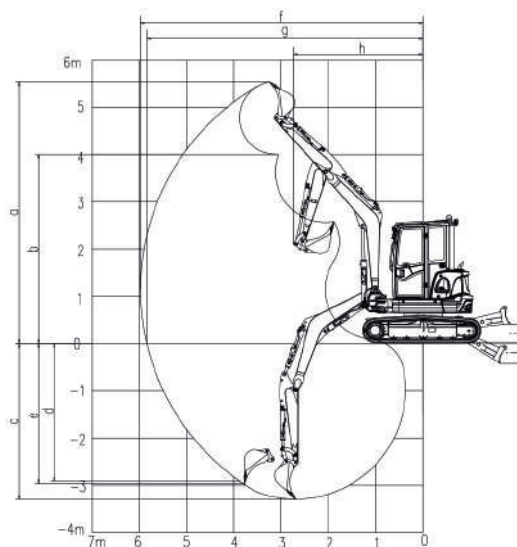
◆ **Praticità di manutenzione**

La lubrificazione e la manutenzione possono essere completate da un'unica posizione. La macchina è dotata di un cofano ad apertura completa di facile manutenzione.



Parametri prestazionali della macchina

Massa operativa	kg	5 350	
Capacità benna	m ³	0.14	
Motore	Costruttore	Kubota	
	Modello	D1803-T	
	Potenza nominale	kW/giri/min	29.7 / 2 200
	Coppia max	Nm/giri/min	150 / 1 500
	Cilindrata	L	1.8
Tipo di pompa principale	Pompa a pistoni a cilindrata variabile		
Portata max della pompa principale	l/min	121	
Pressione impianto	MPa	26	
Velocità di rotazione	rpm	10.7	
Velocità di traslazione	km/h	4.3 / 2.5	
Forza di scavo alla benna	kN	34	
Forza di scavo al bilanciere	kN	23	
Trazione max alla barra	kN	48.6	
Pendenza superabile	%	70	
Pressione al suolo	kPa	31	
Capacità del serbatoio del carburante	L	70	
Capacità del serbatoio dell'olio idraulico	L	70	



Raggio di lavoro

	Lunghezza braccio	mm	2 700
	Lunghezza bilanciere	mm	1 550
a	Altezza max di scavo	mm	5 535
b	Altezza max di scarico	mm	3 955
c	Profondità max di scavo	mm	3 375
d	Profondità di scavo (2,44 m, orizzontale)	mm	2 920
e	Profondità max di scavo verticale	mm	2 965
f	Sbraccio max di scavo	mm	5 940
g	Sbraccio max di scavo al suolo	mm	5 845
h	Raggio di rotazione anteriore min.	mm	2 825
i	Altezza max di sollevamento della lama	mm	400
j	Profondità max di scavo della lama	mm	436

Dimensioni d'ingombro

A	Lunghezza totale	mm	5 435	H	Lunghezza totale cingoli	mm	2 490
B	Altezza totale	mm	2 570	I	Scartamento cingoli	mm	1 600
C	Larghezza totale	mm	2 000	J	Larghezza cingoli	mm	2 000
D	Luca da terra del contrappeso	mm	640	K	Larghezza pattini	mm	400
E	Luca verticale minima	mm	330	L	Altezza max cabina	mm	2 570
F	Raggio di rotazione posteriore	mm	1 050	N	Larghezza torretta	mm	1 845
G	Lunghezza al centro dei rulli	mm	1 985				

◆ I parametri suddetti possono differire in seguito all'aggiornamento del prodotto.

