

INNOVATION LEADS TO VALUE



# SWE 35UF MINIESCAVATORE



◆ Peso totale: 3.75 - 3.85 t ◆ Potenza motrice: 18.2 kW / 2 200 giri/min ◆ Capacità benna: 0.11 m<sup>3</sup>

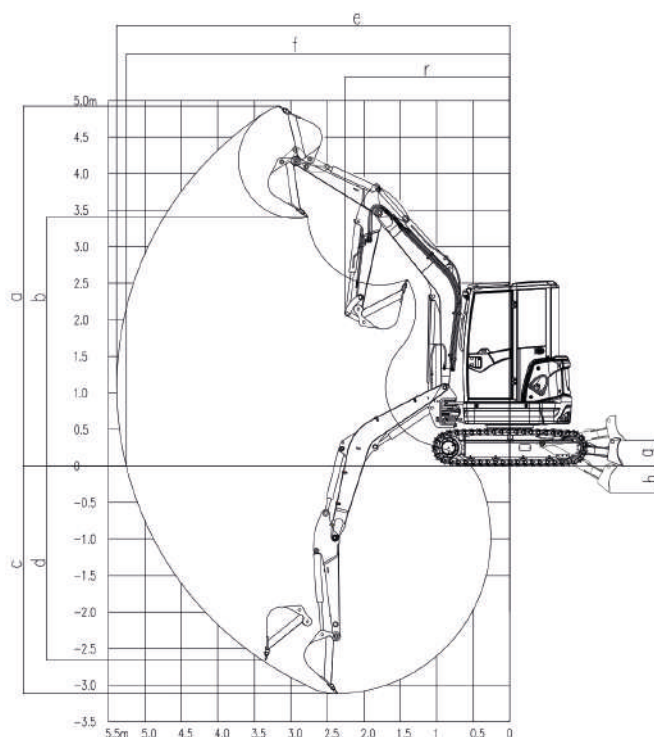


- ◆ La capacità di rotazione consentita dalla struttura zero tail e la deflessione del braccio mobile hanno permesso di realizzare un'eccellente sinergia di funzionamento.
- ◆ Grazie alle eccellenti prestazioni di tenuta, il motore è completamente isolato dalla cabina a garanzia della silenziosità e del comfort del conducente.
- ◆ La cabina è caratterizzata da un ambiente di guida spazioso e da una visione aperta, inoltre è dotata di aria condizionata fredda e calda e di sedile ammortizzato per un'esperienza di guida rilassata e accogliente.
- ◆ È potente e rispettoso dell'ambiente. È dotato di funzioni come il controllo elettrico dell'acceleratore e il minimo automatico, che si abbinano con precisione all'impianto idraulico per garantire l'alta efficienza e il basso consumo di carburante dell'intera macchina.
- ◆ Sono disponibili diverse opzioni e configurazioni. Si possono selezionare cabine aperte o chiuse. Inoltre, sono disponibili aste della benna lunghe e corte e molte configurazioni speciali delle benna per le svariate condizioni di lavoro dei clienti.



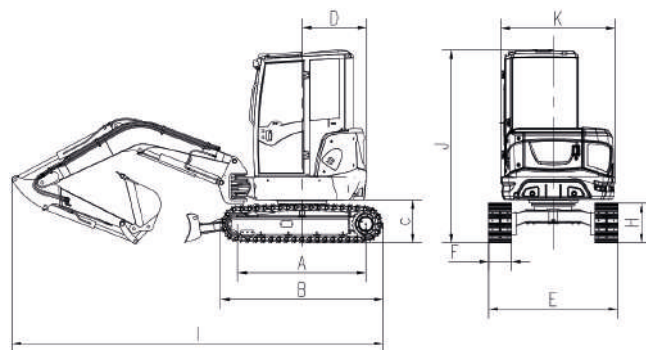
## Parametri e prestazioni della macchina principale

Dimensioni (L x l x A)		mm	4 890 x 1 700 x 2 560
Peso complessivo	Con cingoli di gomma	t	3.75
	Con cingoli di acciaio	t	3.85
Capacità benna standard		m <sup>3</sup>	0.11
Forza di scavo alla benna		kN	31.8
Forza di scavo al bilanciere		kN	19.8 / 18
Trazione max alla barra		kN	33.2
Angolo di deflessione (braccio)		°	44° (destra) 71° (sinistra)
Velocità di traslazione (max/min)		km/h	4.0 / 2.3
Pendenza superabile		%	57
Pressione al suolo		kPa	34
Velocità di brandeggio		giri/min	9.5
Motore	Costruttore		KUBOTA
	Modello		D1703 (Euro V/ US IV)
	Coppia max	Nm/giri/min	96 / 1 500
	Cilindrata	L	1.647
	Potenza/vel. rotazione	kW/giri/min	18.2 / 2 200
Capacità serbatoio carburante		L	40
Pompa principale	Tipo		1 pompa a pistoni a cilindrata variabile
	Portata	l/min	1 x 88
Pressione valvola di massima pressione		MPa	26
Capacità serbatoio olio idraulico		L	41



## Raggio di lavoro

	Lunghezza braccio	mm	2 550
	Lunghezza bilanciere	mm	1 550
a	Profondità max di scavo	mm	5 045
b	Altezza max di scarico	mm	3 520
c	Profondità max di scavo	mm	3 320
d	Profondità max di scavo verticale	mm	2 860
e	Sbraccio max di scavo	mm	5 575
f	Sbraccio max di scavo al suolo	mm	5 450
g	Altezza max di sollevamento della lama	mm	340
h	Profondità max di scavo della lama	mm	375
r	Raggio di rotazione min.	mm	2 325



## Dimensioni d'ingombro

A	Lunghezza al centro dei rulli	mm	1 670	G	Luca verticale del telaio	mm	270
B	Lunghezza totale cingoli	mm	2 160	H	Altezza cingoli	mm	521
C	Luca da terra della torretta	mm	590	I	Lunghezza totale	mm	4 890
D	Raggio di rotazione posteriore	mm	850	J	Altezza max cabina	mm	2 560
E	Larghezza cingoli	mm	1 700	K	Larghezza torretta	mm	1 505
F	Larghezza pattini	mm	300				

◆ I parametri suddetti possono differire in seguito all'aggiornamento del prodotto.

