

INNOVATION LEADS TO VALUE



# SWE 25UF MINIESCAVATORE



◆ Peso totale: 2.75 t    ◆ Potenza motrice: 15.4 kW / 2 400 giri/min    ◆ Capacità benna: 0.08 m<sup>3</sup>

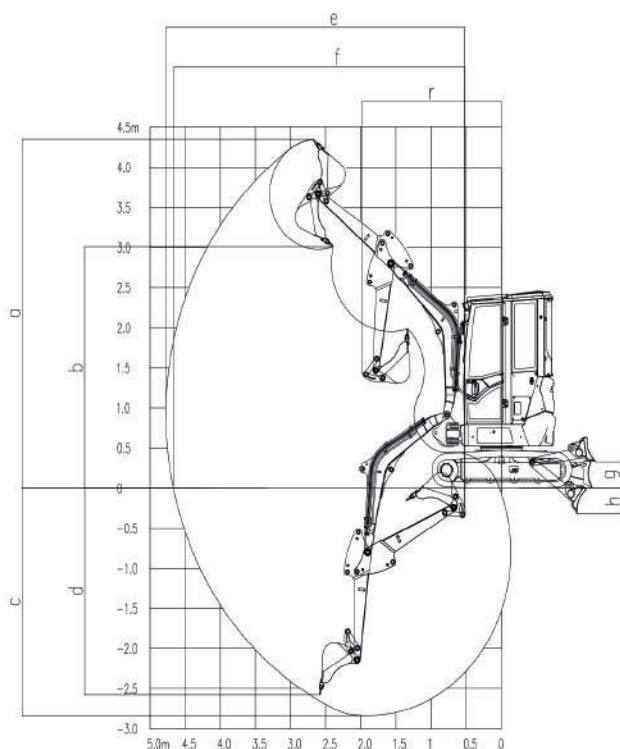


- ◆ Dotato di motore Kubota ad alte prestazioni ed elevata potenza, caratterizzato da bassa rumorosità e basse vibrazioni.
- ◆ La capacità di funzionamento cooperativo del brandeggio "zero tail" e della deflessione del braccio consente di completare facilmente i lavori in spazi ridotti, mentre il sistema di alimentazione e quello idraulico sono perfettamente abbinati per rendere il controllo fluido e coordinato.
- ◆ La cabina di guida ha un ampio campo visivo, la console dell'operatore è progettata per garantire un grande comfort ergonomico, la strumentazione può visualizzare varie informazioni per consentire all'operatore di monitorare lo stato delle attrezzature in qualsiasi momento.
- ◆ Parti coperte ad ampia apertura per facilitare l'ispezione e la manutenzione delle varie parti.
- ◆ La possibilità di scegliere una cabina chiusa o aperta consente di affrontare le diverse condizioni di lavoro.



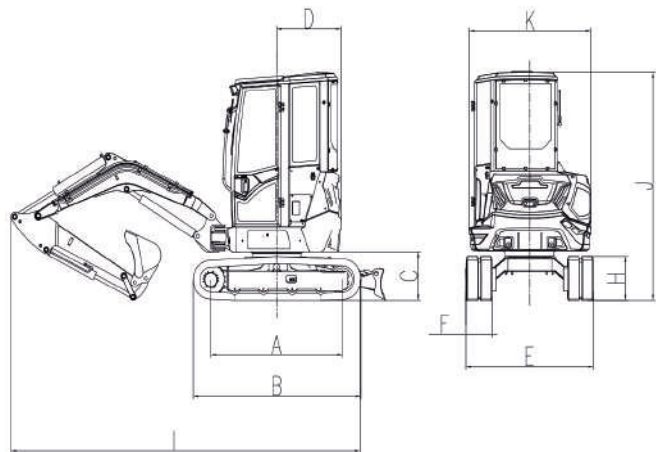
## Parametri e prestazioni della macchina principale

Dimensioni (L x l x A)	mm	4 150 x 1 500 x 2 510	
Peso complessivo	Con cingoli di gomma	t 2.75	
	Con cingoli di acciaio	t \	
Capacità benna standard	m <sup>3</sup>	0.08	
Forza di scavo alla benna	kN	24	
Forza di scavo al bilanciere	kN	14	
Trazione max alla barra	kN	21.5	
Velocità di traslazione (max/min)	km/h	4.4 / 2.6	
Pendenza superabile	%	57	
Pressione al suolo	kPa	27	
Velocità di brandeggio	rpm	9	
Motore	Costruttore	KUBOTA	
	Modello	D1105 (Euro V / US IV)	
	Coppia max	Nm/giri/min	71.4 / 1 600
	Cilindrata	L	1.123
	Potenza/vel. rotazione	kW/giri/min	15.4 / 2 400
Capacità serbatoio carburante	L	26	
Pompa principale	Tipo	2 pompe a pistoni a cilindrata variabile, 1 pompa a ingranaggi	
	Portata	l/min	2 x 28.8 + 19.2
Pressione valvola di massima pressione	MPa	2 x 23.5 + 19	
Capacità serbatoio olio idraulico	L	24	



## Raggio di lavoro

	Lunghezza braccio	mm	2 050
	Lunghezza bilanciante	mm	1 350
a	Profondità max di scavo	mm	4 235
b	Altezza max di acarico	mm	3 040
c	Profondità max di scavo	mm	2 800
d	Profondità max di scavo verticale	mm	2 590
e	Sbraccio max di scavo	mm	4 780
f	Sbraccio max di scavo al suolo	mm	4 665
g	Altezza max di sollevamento della lama	mm	325
h	Profondità max di scavo della lama	mm	300
r	Raggio di rotazione min.	mm	2 055



## Dimensioni d'ingombro

A	Lunghezza al centro dei rulli	mm	1 560	G	Luce verticale del telaio	mm	325
B	Lunghezza totale cingoli	mm	1 990	H	Altezza cingoli	mm	475
C	Luce da terra della torretta	mm	570	I	Lunghezza totale	mm	4 150
D	Raggio di rotazione posteriore	mm	765	J	Altezza max cabina	mm	2 510
E	Larghezza cingoli	mm	1 500	K	Larghezza torretta	mm	1 450
F	Larghezza pattini	mm	300				

◆ I parametri suddetti possono differire in seguito all'aggiornamento del prodotto.

