

INNOVATION LEADS TO VALUE



SWE 20FED ESCAVATORE ELETTRICO

◆ Peso totale: 1.92 t

◆ Capacità della benna: 0.035 m³

◆ Motore: 10 kW / 1 600 giri/min

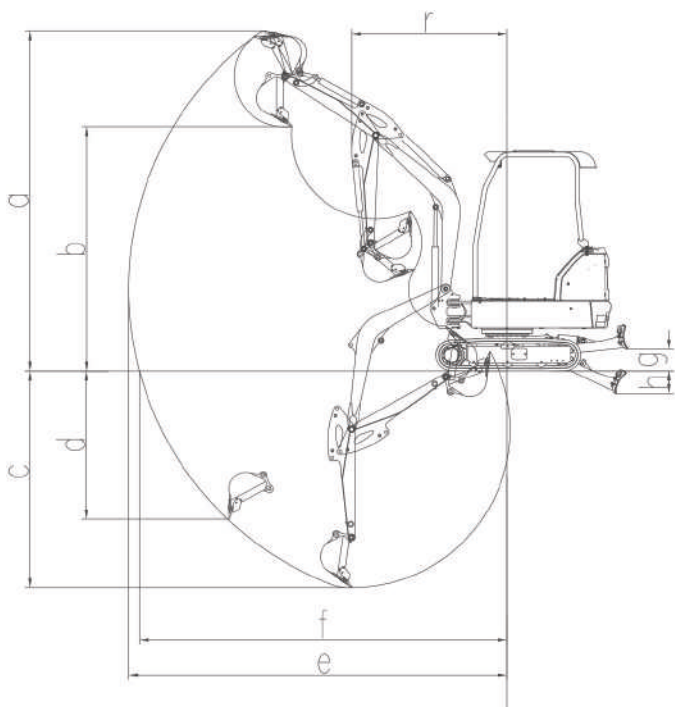


- ◆ Elettrico, sicuro e affidabile: sono utilizzati tre sistemi elettrici di famosi marchi nazionali, ovvero la batteria al litio ferro fosfato, il motore a coppia elevata e l'azionamento elettrico, che garantiscono un funzionamento sicuro e affidabile dell'attrezzatura.
- ◆ Grazie alle emissioni zero e alla bassissima rumorosità, è particolarmente adatto agli spazi chiusi con elevati requisiti relativi alle emissioni e al rumore, come pozzi, gallerie e cantieri sotterranei senza impianti di ventilazione. Può essere usato anche in aree sensibili al rumore e alle emissioni, come strade urbane, ospedali e scuole.
- ◆ Funzionamento stabile in aree a basse temperature e in alta quota. La batteria al litio ferro fosfato viene usata per l'accumulo di energia, mentre il motore viene utilizzato in sostituzione del motore a combustione interna per superare le difficoltà di avviamento a basse temperature e l'instabilità della potenza nelle zone ad alta quota, per soddisfare così qualsiasi condizione di lavoro speciale.
- ◆ Ricarica lenta + ricarica rapida + lunga durata: Può essere caricato rapidamente e direttamente a casa con una tensione di 220 V, dimostrando una grande capacità di adattamento. Dopo la ricarica completa, l'autonomia è di 4-6 ore.
- ◆ Facilità di manutenzione per aumentare i profitti: Separazione di alta e bassa pressione nonché di carburante ed elettricità per un'agevole manutenzione. L'intero sistema ha un basso costo di manutenzione e il costo di utilizzo complessivo è stato ridotto del 70%.



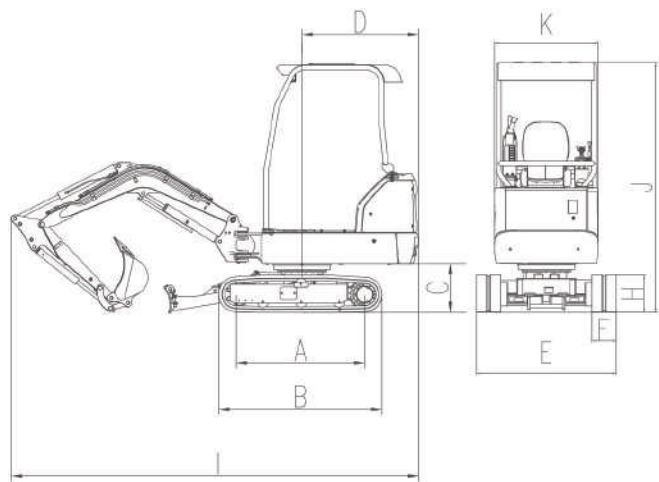
Parametri e prestazioni della macchina principale

Dimensioni (L x l x A)	mm	3 840 x 990 x 2 361
Peso complessivo	Con cingoli di gomma	t 1.92
	Con cingoli di acciaio	t \
Capacità benna standard	m ³	0.035
Capacità di scavo alla benna	kN	22.7
Forza di scavo del bilanciante	kN	9.8
Trazione max	kN	18.5
Angolo di brandeggio (braccio)	°	47° (destra) 65° (sinistra)
Velocità di traslazione (max/min)	km/h	4.5 / 2.5
Pendenza superabile	°	30
Pressione al suolo	kPa	30
Velocità di brandeggio	giri/min.	10
Motore	Marca batteria	EIKTO
	LFP Battery	YJT73.6V280AH
	Tensione nominale	V 73.6
	Capacità nominale	Ah 280
	Motore	kW 10
Elettricità	kWh	20.6
Pompa principale	Tipo	1 pompa a pistoni a cilindrata variabile
	Portata	l/min 50
Pressione valvola di massima pressione	MPa	24.5
Capacità serbatoio olio idraulico	L	20



Raggio di lavoro

	Lunghezza bilanciante	mm	1 150
a	Altezza max di scavo	mm	3 770
b	Altezza max di scarico	mm	2 720
c	Profondità max di scavo	mm	2 380
d	Profondità max di scavo verticale	mm	1 870
e	Raggio max di scavo	mm	4 040
f	Sbraccio max di scavo al suolo	mm	3 945
g	Altezza max di sollevamento della lama	mm	240
h	Profondità max di scavo della lama	mm	240
r	Raggio di rotazione min.	mm	1 580
	Lunghezza x larghezza lama bulldozer	mm	1 360 x 267



Dimensioni d'ingombro

A	Battistrada	mm	1 210	G	Luce verticale del telaio	mm	160
B	Lunghezza totale cingoli	mm	1 540	H	Altezza cingoli	mm	352
C	Luce da terra della torretta	mm	460	I	Lunghezza totale	mm	3 840
D	Raggio di rotazione posteriore	mm	1 110	J	Altezza al tetto della cabina	mm	2 361
E	Larghezza telaio	mm	990 / 1 360	K	Larghezza torretta	mm	990
F	Larghezza cingoli	mm	230				

◆ I parametri suddetti possono differire in seguito all'aggiornamento del prodotto.

