

INNOVATION LEADS TO VALUE



SWA 18JE-P

PIATTAFORMA AEREA FUORISTRADA ELETTRICA A BRACCIO ARTICOLATO



Funzioni standard

Comando proporzionale	Sistema di discesa di emergenza	Rotazione continua a 360°	Sistema di discesa a gravità
Sistema di rilevamento del carico	Dispositivo anti-schiacciamento	Allarme di movimento	Sistema di livellamento automatico idraulico
Lampeggiante rotante	Sistema diagnostico di bordo	Sistema di protezione anti-ribaltamento	Clacson
Batterie al litio	Diagramma di carico a doppia portata	Trazione integrale (4 ruote motrici)	Asse oscillante

Funzioni opzionali

Linea aria alla piattaforma	Fluido idraulico biodegradabile	Cavo di alimentazione in corrente alternata (CA) alla piattaforma	Faro di lavoro sulla piattaforma
Sistema di tracciamento GPS	Ricarica rapida in corrente continua (CC)		

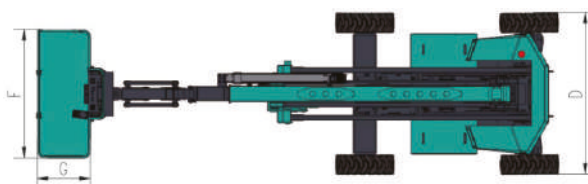
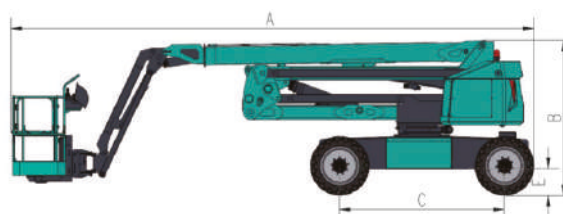
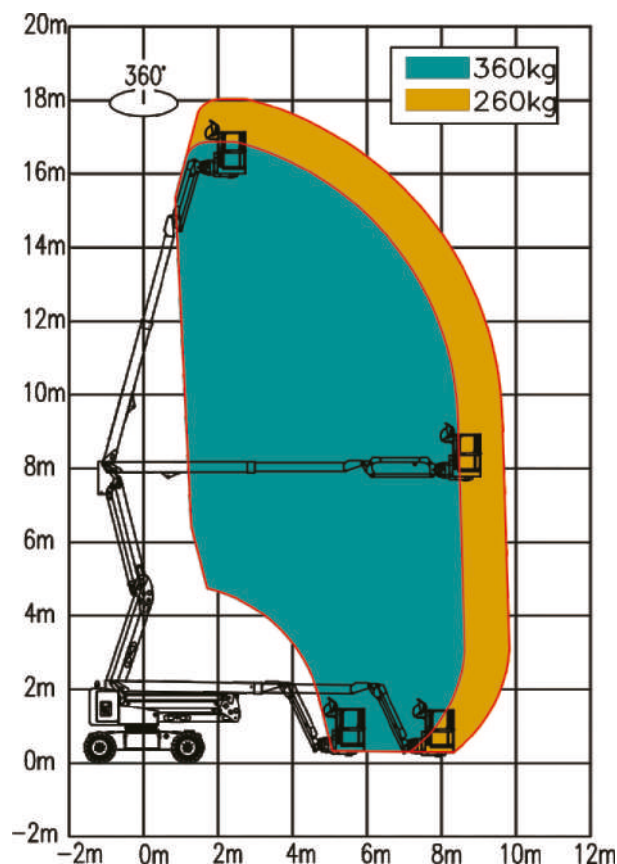


Dimensioni

Altezza max di lavoro	18 m	
Altezza max della piattaforma	16 m	
Sbraccio orizzontale max	9 m	
Raggio di lavoro max	9.6 m	
Altezza max di scavalcamento	7.8 m	
A	Lunghezza - pos. riposta	7.5 m
	Lunghezza - pos. trasporto	5.95 m
B	Altezza - pos. riposta	2.24 m
C	Passo	2.36 m
D	Larghezza complessiva	2.3 m
E	Luce libera da terra - centro	0.37 m
F	Dimensioni piattaforma di lavoro	1.83 x 0.76 m

Prestazioni

Carico nominale	260 360 kg
Numero massimo di operatori	2
Rotazione della piattaforma	180 °
Rotazione piattaforma girevole	360° continui
Rotazione coda piattaforma girevole	0.3 m
Velocità di traslazione max - pos. riposta	5.8 km/h
Velocità di traslazione max - in elevazione	0.8 km/h
Raggio di sterzata - interno / esterno	2.06 / 4.74 m
Pendenza superabile max (contrappeso verso l'alto)	40%
Pendenza superabile max (contrappeso verso il basso)	45%
Angolo di lavoro max ammesso	5 °
Fonte di alimentazione	51.2 V / 320 Ah
Motore di trazione	CA 32 V / 3.3 kW
Capacità serbatoio idraulico	60 l
Pneumatici	33 x 12-20
Peso complessivo	8 270 kg



* L'altezza di lavoro è uguale all'altezza della piattaforma più 2 m.

* La pendenza superabile è adattabile alla guida in pendenza; fare riferimento al Manuale operativo per i livelli di pendenza superabile pertinenti.

