

INNOVATION LEADS TO VALUE



# SL 12W PALA GOMMATA

◆ Potenza nominale/velocità: 18.5 kW / 2 200 giri/min. ◆ Capacità benna standard: 0.38 m<sup>3</sup> ◆ Capacità di carico nominale: 1000 kg



## CONFIGURAZIONE

Tettuccio

Controllo elettrico del lavoro

0,38 (denti della pala rimovibili)

Funzione floating

Attacco rapido

Triplice funzionamento meccanico

Valvola di misurazione della pressione

## OPZIONALE

Cabina Rops & Fops con sportello di manutenzione

Pinza per tronchi

Pinza per materiali

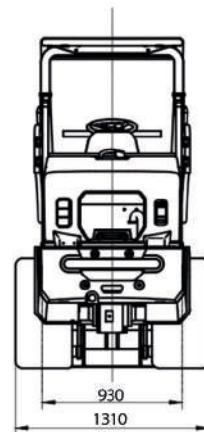
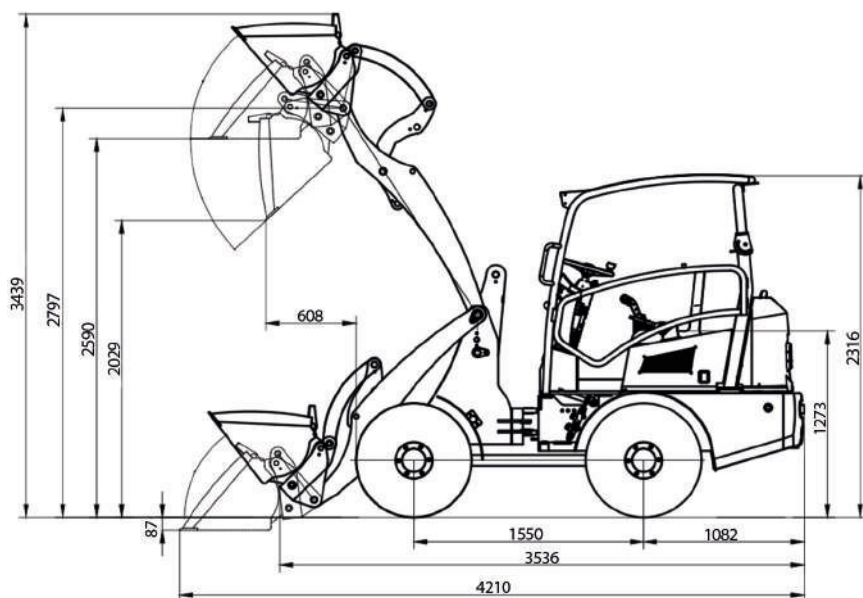
Condizionatore aria di raffreddamento (opzionale con cabina)

Riscaldatore

Dispositivo di avviamento a freddo

Radio

Mp3



## Parametri del veicolo

Lunghezza complessiva (benna a terra)	4 210 mm
Larghezza complessiva	1 310 mm
Altezza totale	2 316 mm
Capacità benna	0.38 m <sup>3</sup>
Carico nominale	1 000 kg
Peso complessivo	2 500 kg
Forza max di strappo	19 kN
Forza max, di trazione	17 kN
Altezza max di scarico	2 029 mm
Sbraccio max di scarico	608 mm
Base minima a terra	240 mm
Passo	1 550 mm
Battistrada	930 mm
Pneumatici	31 x 15,5-15

## Motore

Produttore/modello	KUBOTA D1703 (Euro5/EPA4)
Potenza nominale	18.5 kW
Velocità nominale	2 200 g/min.

## Sistema di trasmissione

Tipo	Idrostatica
Tipo di controllo del cambio di marcia	Elettrico, continuo
Velocità di traslazione	7/18 km/h

## Benna

Larghezza benna	1 500 mm
Tipo di benna	Denti imbullonati per impieghi gravosi

## Sistema operativo

Sistema di sterzo	Interamente idraulico
Raggio di rotazione min.	3 336 mm
Sistema di guida	Guida idrostatica, 4WD

## Impianto frenante

Freno di servizio	Freno a tamburo
Freno di parcheggio	Freno a tamburo

