

INNOVATION LEADS TO VALUE



SUNWARD

# SL06W PALA GOMMATA

◆ Potenza nominale/velocità: 18.2 kW / 2 200 giri/min    ◆ Capacità benna standard: 0.26 m<sup>3</sup>    ◆ Capacità di carico nominale: 600 kg



## CONFIGURAZIONE

Tettuccio

Controllo elettrico del lavoro

0.26 (denti della pala rimovibili)

Funzione floating

Attacco rapido

Triplice funzionamento meccanico

Valvola di misurazione della pressione

## OPZIONALE

Cabina Rops & Fops con sportello di manutenzione

Pinza per tronchi

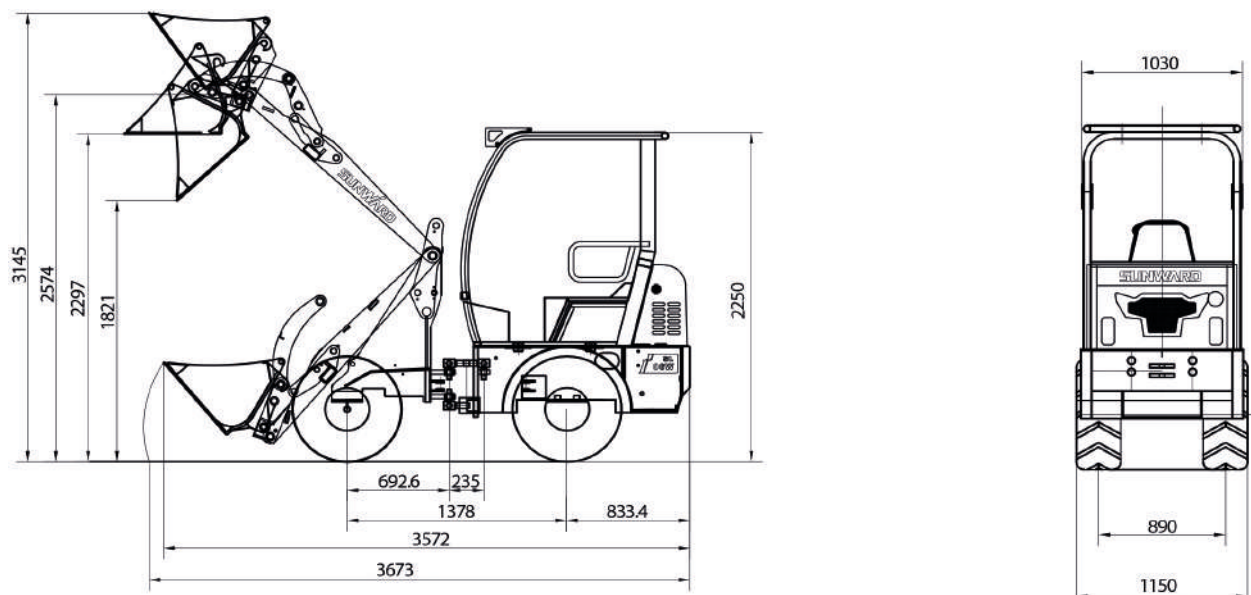
Pinza per materiali

Riscaldatore

Dispositivo di avviamento a freddo

Radio

Mp3



## Parametri del veicolo

Lunghezza complessiva (benna a terra)	3 673 mm
Larghezza complessiva	1 150 mm
Altezza totale	2 250 mm
Capacità benna	0.26 m <sup>3</sup>
Carico nominale	600 kg
Peso complessivo	1 700 kg
Forza max di strappo	13 kN
Forza max di trazione	16.7 kN
Altezza max di scarico	1 821 mm
Sbraccio max di scarico	829 mm
Luce verticale minima	220 mm
Passo	1 378 mm
Battistrada	890 mm
Pneumatici	26*12,12

## Motore

Produttore/modello	Yanmar 3TNV88
Potenza nominale	18.2 kW
Velocità nominale	2 200 giri/min

## Sistema di trasmissione

Tipo	Idrostatica
Tipo di controllo cambio di marcia	Elettrico, continuo
Velocità di traslazione	12 km/h

## Benna

Larghezza benna	1 200 mm
Tipo di benna	Denti imbullonati per impieghi gravosi

## Sistema operativo

Sistema di sterzo	Interamente idraulico
Raggio di rotazione min.	2 466 mm
Sistema di guida	Guida idrostatica, 4WD

## Impianto frenante

Freno di servizio	Freno idrostatico
Freno di parcheggio	Freno a tamburo

