

INNOVATION LEADS TO VALUE



SWE 08F MINIESCAVATORE

◆ Peso totale: 1.01 t

◆ Potenza motrice: 7.2 kW / 2 400 giri/min

◆ Capacità benna: 0.022 m³

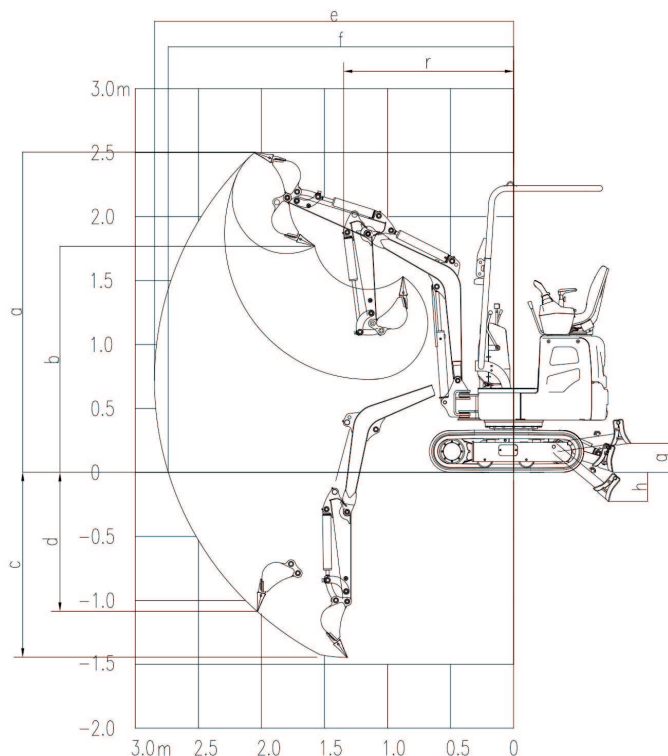


- ◆ Dotato di un motore ad alte prestazioni e conforme alla norma Euro 5 sulle emissioni, a bassa rumorosità e vibrazioni.
- ◆ Equipaggiato con affidabili e durevoli componenti idraulici di marchi rinomati. Le manovre idrauliche di pilotaggio sono utilizzate per un funzionamento preciso e regolare.
- ◆ Copertura posteriore con ampio angolo di apertura e piastra di tenuta anteriore completamente apribile per facilitare la manutenzione quotidiana.
- ◆ L'espansione e la contrazione del telaio, la deflessione del braccio mobile, la rotazione del carrello superiore, il ripiegamento della lama e altre funzioni ne consentono l'utilizzo in spazi ristretti.
- ◆ Le impugnature dei vari manipolatori sono disposte centralmente per una commutazione flessibile delle funzioni, mentre il bracciolo ribaltabile e l'interruttore di pilotaggio di sicurezza garantiscono un funzionamento sicuro e confortevole.



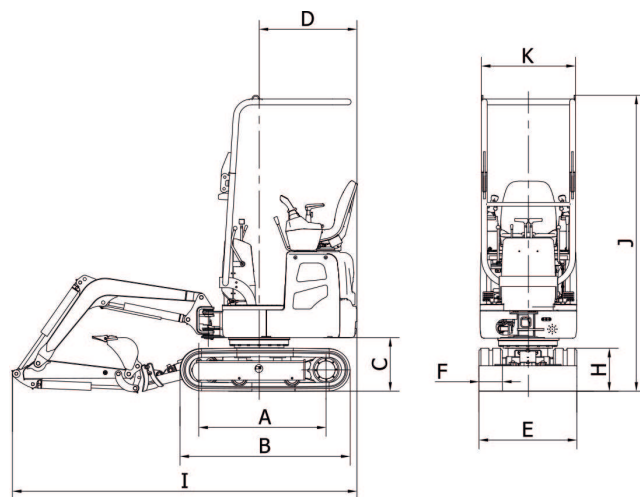
Parametri e prestazioni della macchina principale

Dimensioni (L x l x A)		mm	2 640 x 750 x 2 275
Peso complessivo	Con cingoli di gomma	t	1.01
	Con cingoli di acciaio	t	/
Capacità benna standard		m ³	0.022
Forza di scavo alla benna		kN	9.4
Forza di scavo al bilanciere		kN	5.8
Trazione max alla barra		kN	8.3
Velocità di traslazione (max/min)		km/h	2.9 / 1.5
Pendenza superabile		%	57
Pressione al suolo		kPa	24.5
Velocità di brandeggio		rpm	8.2
Motore	Costruttore	YANMAR	
	Modello	2TNV70-PSU (Euro V)	
	Coppia max	Nm/giri/min	34.4 / 1 800
	Cilindrata	L	0.57
	Potenza/velocità di rotazione	kW/giri/min	7.2 / 2 400
Capacità serbatoio carburante		L	10
Pompa principale	Tipo	Pompa a ingranaggi quantitativa	
	Portata	160 l/min	9.6 + 9.6
Pressione valvola di massima pressione		MPa	16
Capacità serbatoio olio idraulico		L	9.5



Raggio di lavoro

	Lunghezza braccio	mm	1 350
	Lunghezza bilanciante	mm	700
a	Profondità max di scavo	mm	2 505
b	Altezza max di scarico	mm	1 770
c	Profondità max di scavo	mm	1 450
d	Profondità max di scavo verticale	mm	1 085
e	Sbraccio max di scavo	mm	2 850
f	Sbraccio max di scavo al suolo	mm	2 740
g	Altezza max di sollevamento della lama	mm	225
h	Profondità max di scavo della lama	mm	225
r	Raggio di rotazione min.	mm	1 350



Dimensioni d'ingombro

A	Lunghezza al centro dei rulli	mm	975	G	Luce verticale del telaio	mm	130
B	Lunghezza totale cingoli	mm	1 300	H	Altezza cingoli	mm	330
C	Luce verticale del contrappeso	mm	420	I	Lunghezza totale	mm	2 640
D	Raggio di rotazione posteriore	mm	750	J	Altezza max cabina	mm	2 275
E	Larghezza cingoli	mm	750 / 1 000	K	Larghezza torretta	mm	740
F	Larghezza pattini	mm	180				

◆ I parametri suddetti possono differire in seguito all'aggiornamento del prodotto.

